



*fluidity.*nonstop

DET HANDLER OM Å HOLDE PROSESSEN I GANG

DOSERING

Mye mer enn kvalitetsutstyr



 **AXFLOW**

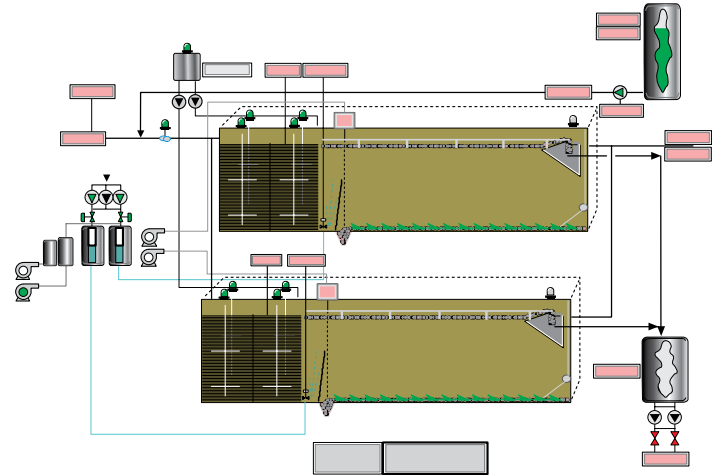
fluidity.nonstop® er vårt løfte til deg om at AxFlow vil benytte all sin kompetanse, produkter og tjenester for å sikre deg at den prosessen du er ansvarlig for fungerer optimalt.

©*fluidity*.nonstop er et registrert varemerke tilhørende AxFlow-Gruppen.



Norges elitelag i dosering!

Ja, hvilket vanvittig utsagn! Men samtidig en påstand vi kan stå 100% inne for. Og best av alt; vi kan dokumentere det. Trykksaken du nå holder i hånden er en presentasjon av det vi vil kalle Norges elitelag i dosering. Ta en titt – møt våre folk, våre eksperter på dosering. Denne gang bruker vi ikke tid på å presentere de ulike pumpene og leverandørene. De av dere som arbeider med dosering vil fra før av være kjent med at produsenter som Bran+Luebbe, ProMinent og Bredel er av det ypperste markedet kan tilby.



Selv har du kanskje en god del kompetanse og erfaring innen dosering. Da er du kjent med at væskedosering er et komplisert fagområde og at med pumpene alene kommer man sørgelig til kort. Ja, sannsynligvis har du så mye erfaring at du ser fordelene ved å kunne sparre med Norges elitelag innen dosering og få til en prosess som gir deg en løsning på din doseringsoppgave du selv kan være stolt av.

Vårt elitelag i dosering står til din tjeneste.



Navn: Per Halck
Doserings erfaring: 40 år
Familie: Gift, 3 barn og
5 barnebarn
Hos AxFlow: Offshoresjef
På fritiden: Båtliv, fjell og fiske



Per Halck - offshoresjef og doseringsekspert til fingerspissene

Med hans nesten 40 års erfaring fra dosering, på land og offshore, våger vi å påstå at Per er en av Norges mest erfarne doseringsekspertter. Han har arbeidet 24 år i ELKEM og 16 år innen Alfa Laval, på begge stedene med Bran+Luebbe doseringspumper og systemer. År 2000 var han med på å starte Bran+Luebbe i Norge, og arbeidet der som administrerende direktør til 2008, da AxFlow overtok selskapet. Nå er han vår offshoresjef.

Per har stor applikasjonskunnskap fra både landbasert industri og offshore. Han har arbeidet med salg av doserings- og blandeutstyr for produksjon av margarin, saft, juice, oppvaskmiddel,

sjampo og en rekke andre bruksområder. Innen kjemi og petrokjemi har Per solgt over 200 injeksjonspakker, som består av pumper, tanker, rør, ventiler og instrumenter. Den største pakken veide over 130 tonn.

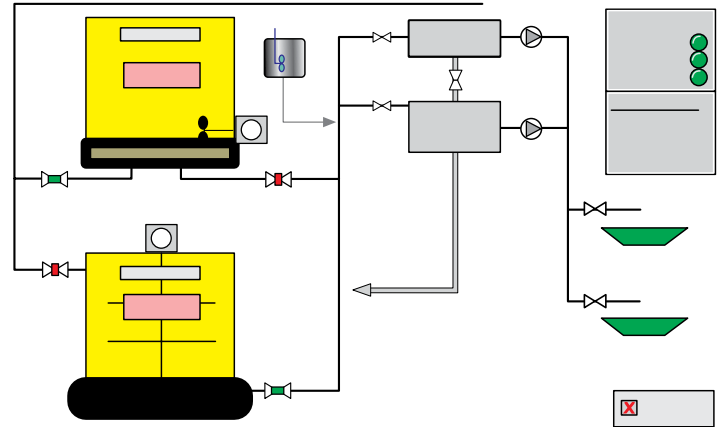
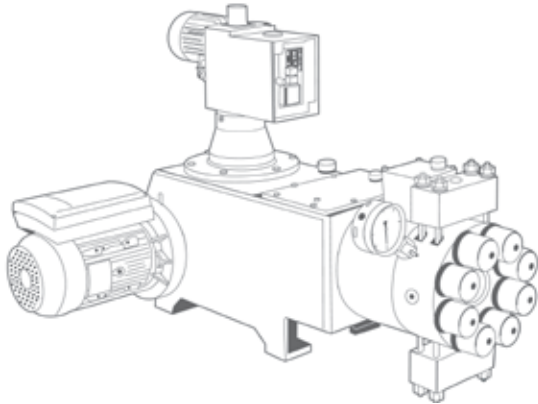
For å finne den optimale løsningen i hvert prosjekt utnytter Per ikke bare sin erfaring, men også sin kreativitet. "Noe av det morsomste med denne jobben er å gjennomgå prosessen sammen med kunden, studere flytskjemaet og finne den beste løsningen", sier Per. Han har også praktisk erfaring med utstyret, han har rykket ut på serviceoppdrag både offshore og på land, og leder våre kurs på Bran+Luebbe for offshore drifts- og vedlikeholdspersonale.



Navn: Bjarne van Berge
Doserings erfaring: 6 år
Familie: Gift, 2 sønner, 3 og 5 år
Hos AxFlow: Projekterings-
og salgsingeniør
På fritiden: Fiske

Bjarne van Berge – doseringsteamets beregningsproff

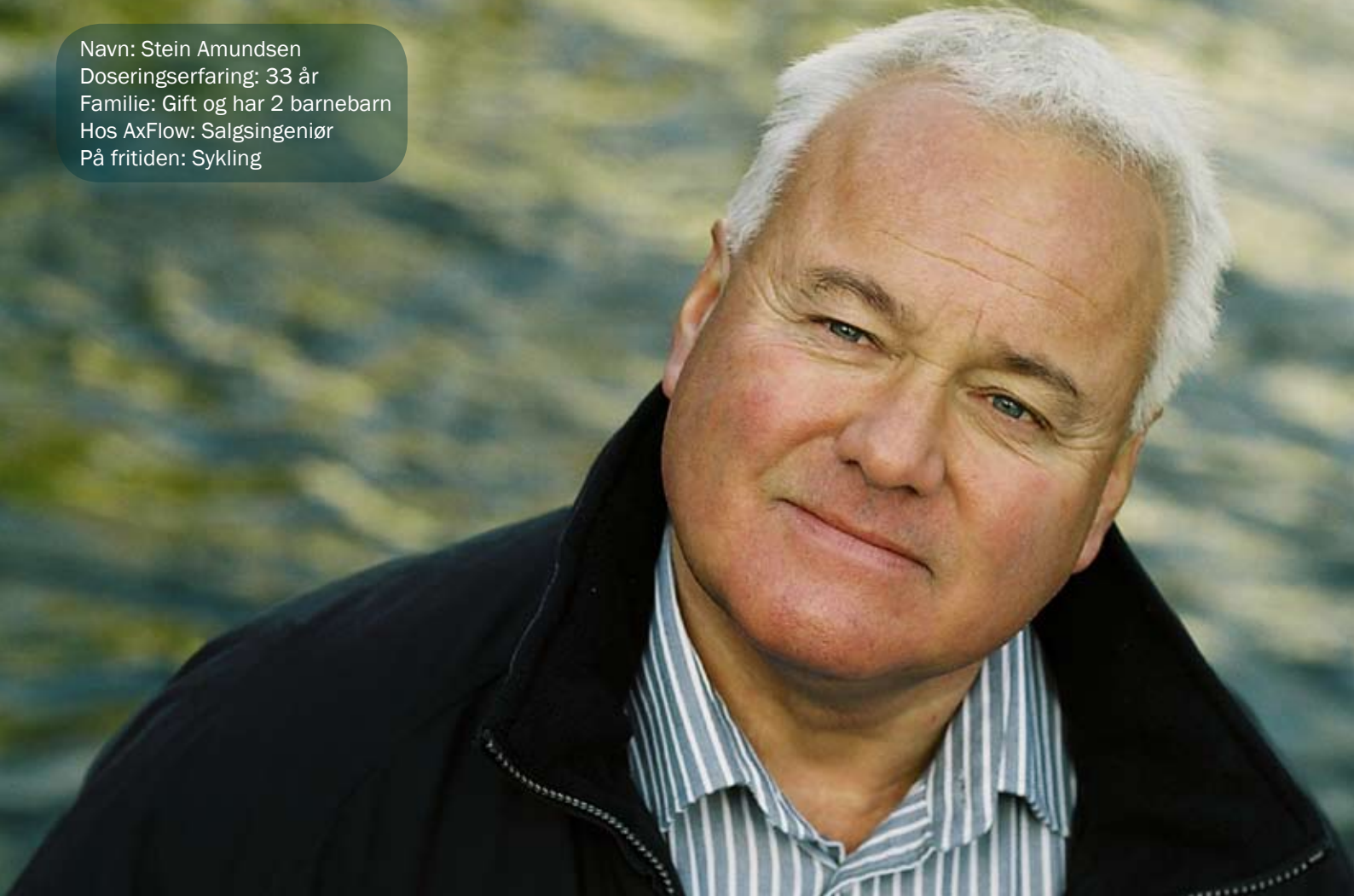
Det er ikke underlig at Bjarne, med sin sivilingeniør eksamen innen petrokjemi i bagasjen, er vår "tallknuser" innen doseringsteamet. Han brenner for det ingeniørmessige aspektet ved arbeidet, og liker å regne, dimensjonere og optimere pumper og injeksjonspakker etter kundenes spesifikasjoner.



Bjarne er også sertifisert innen Auto CAD og Inventor, så om det finnes behov for 3D-tegninger av doserings- og pumpesystem, hjelper Bjarne gjerne til.

Bjarne har mangeårig erfaring når det gjelder doseringspumper og doseringsapplikasjoner, blant annet fra gamle Fly & Industriinstrumenter AS, nå Finisterra. Han har bred erfaring med de fleste applikasjoner fra kjemikaliedosering for svømmebasseng til prosesspumper off-shore.

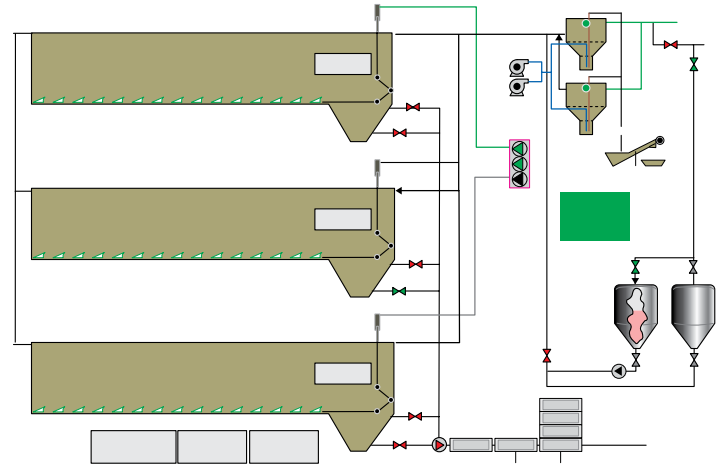
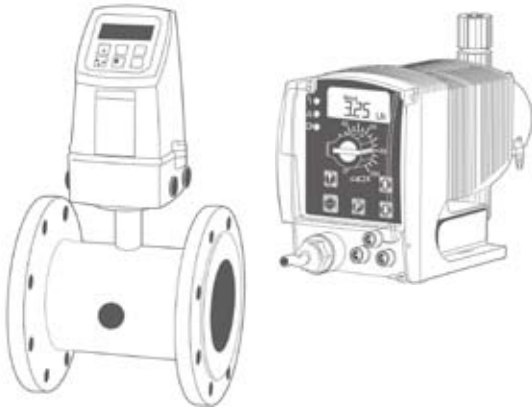
Navn: Stein Amundsen
Doserings erfaring: 33 år
Familie: Gift og har 2 barnebarn
Hos AxFlow: Salgsingeniør
På fritiden: Sykling



Stein Amundsen – spesialist på dosering ved vannbehandling

Stein er en av medarbeiderne som har vært en del av AxFlows ekspertgruppe innen dosering i aller lengst tid. I 1976 begynte han som ingeniør i AxFlow og har siden da arbeidet med det meste innen dosering og instrumentering.

I dag er Stein en av våre vannbehandlingsekspert. I tillegg arbeider han med elektroniske vannmengdemålere, ultralyd-, doppler- og elektromagnetiske målere, i hovedsak innen kommunal virksomhet, men også innen industrien.



Det å stadig stilles overfor nye applikasjonsutfordringer passer Stein. Han synes at systemsalg er det morsomste som finnes, og det er blant annet her at vi på AxFlow har en av våre unike kompetanser.

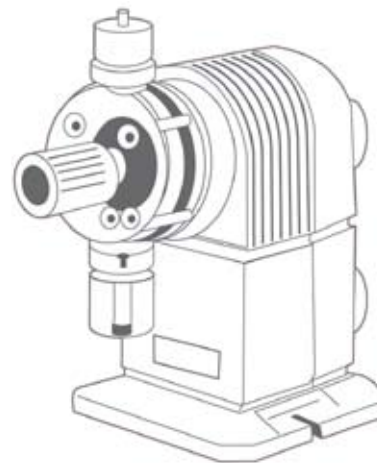
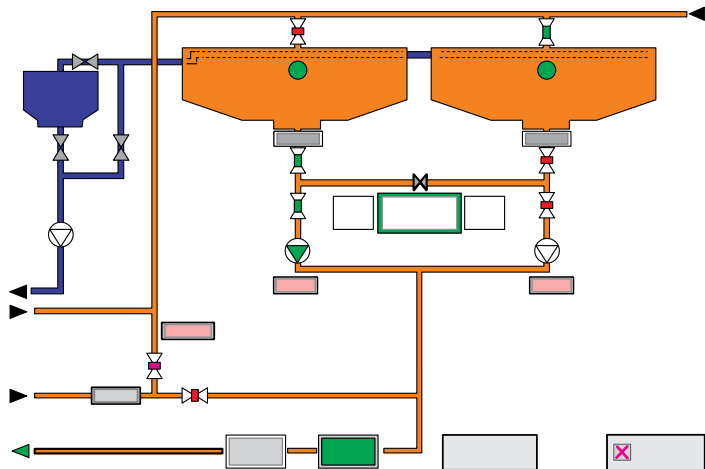
”Takket være et stort produktsortiment, kan vi tilby hele system, inklusive styring og pumper, og det synes jeg er fint” sier Stein.



Navn: Ståle Strand
Familie: Singel
Hos AxFlow: Servicetekniker
På fritiden: Musikk, jakt, fotball

Ståle Strand – servicetekniker med raske fingre

Når en doseringspumpe, som av en eller annen grunn ikke fungerer, kommer inn til vårt serviceverksted, havner den i Ståles hender. Det å reparere noe som er vanskelig, og dessuten gjøre det på kort tid, det er hva Ståle synes er aller morsomst. Normalt kan kunden få sin pumpe raskt tilbake.



Ståle er utdannet servicetekniker innen småelektronikk og telematikk, Før han begynte hos AxFlow for åtte år siden, arbeidet han som våpentekniker hos politiet.

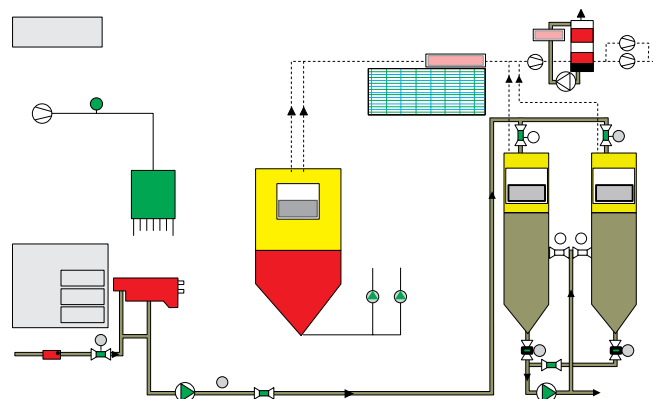
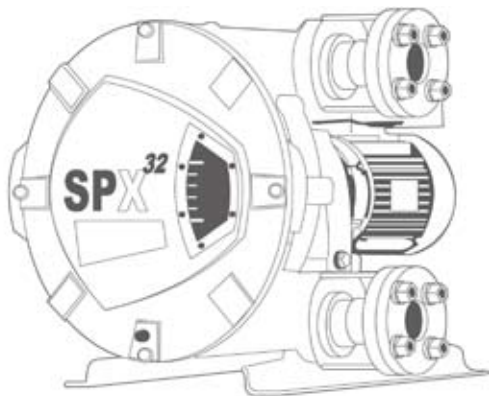
I løpet av sine år hos AxFlow har Ståle reparert og vedlikeholdt pumper og meteorologiske system. Ofte består servicen av rent vedlikehold, for eksempel bytte av membran og andre reservedeler, men iblant dreier det seg også om reparasjoner av skader.



Navn: Ingolf Caspari
Doserings erfaring: 20 år
Familie: Gift
Hos AxFlow: Produktionschef
for Bredel slangepumper
På fritiden: Seiling, dans, ski

Ingolf Caspari – slangepumpespesialist og en av AxFlows mest erfarne doseringsekspert

Ingolf har arbeidet innen AxFlow i 20 år, den seneste halvparten som produktsjef for Bredel slangepumper. Han har en mastergrad innen limnologi – læren om ferskvannssystemer – og de første årene i selskapet arbeidet han med vannanalyser og laboratorieautomatisering. Før han begynte hos AxFlow, arbeidet han ved Institutt for Hydroteknikk og som forsker ved Senter for Industriforskning ved avd. for Industriell kjemi (nå del av NTNU), så det er ingen overdrivelse å si at Ingolf kan væsketransport og vannrensprosesser.



Ingolf arbeider nå i hovedsak med praktiske løsninger for prosessregulering, hydrauliske beregninger av rørsystemer og dosering. Ofte gjelder det transport og dosering av slurrier og slam, for eksempel innen metallurgisk industri og vann og avløp, eller problemkemikalier som jernklorid, kalk, vannglass og saltsyre.

Den største utfordringen og trivselen finner han i å optimalisere sine kunders prosesser ved hjelp av sin tekniske kunnskap og i samarbeide med kunde og leverandør. "Men det som gjør mitt arbeide aller mest morsomt, er all menneskekontakten", sier han.



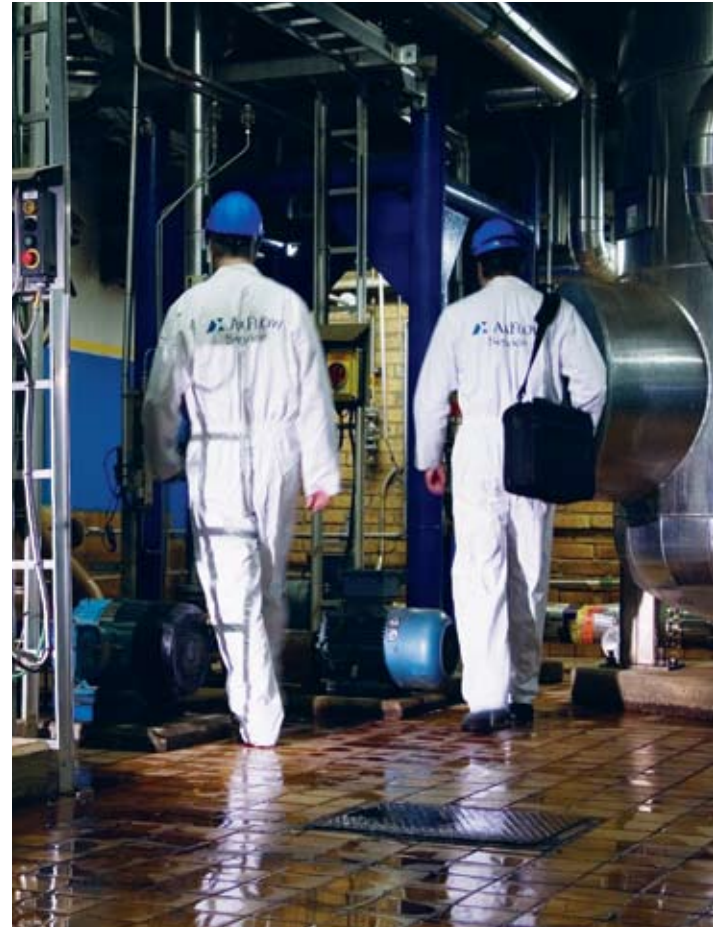
Navn: Lars Petter Borgen
Familie: Samboer
Hos AxFlow: Reisende reparatør og
servicetekniker
På fritiden: Båter, pistolskyting

Lars Petter Borgen – reisende servicetekniker

Når et problem oppstår i en produksjonsprosess, er det avgjørende så fort som mulig å løse det. Det er da man trenger noen som Lars Petter – noen som har rett kompetanse til å feilsøke og utføre reparasjoner på stedet. Lars Petter arbeider som reisende servicetekniker.

Størstedelen av arbeidstiden bruker han ute i industrien, der han utfører vedlikehold, igangkjøringer og reparasjoner. Han er utdannet serviceelektriker og har, før han kom til AxFlow, arbeidet på Norrköpings Elektriska i Sverige, der han blant annet bygget robotanlegg, pallelastingssystemer og pumpesystem.

Det å løse problemer og møte nye mennesker hver dag er hva Lars Petter trives best med i sitt arbeide. ”Dessuten er det sånn at jeg liker tekniske ting”, sier han med et smil.



AxFlow i Europa



AxFlow AS Lilleakerveien 10 0283 Oslo

Telefon: 22 73 67 00 Telefax: 22 73 67 80

e-post: axflow@axflow.no

www.axflow.no

